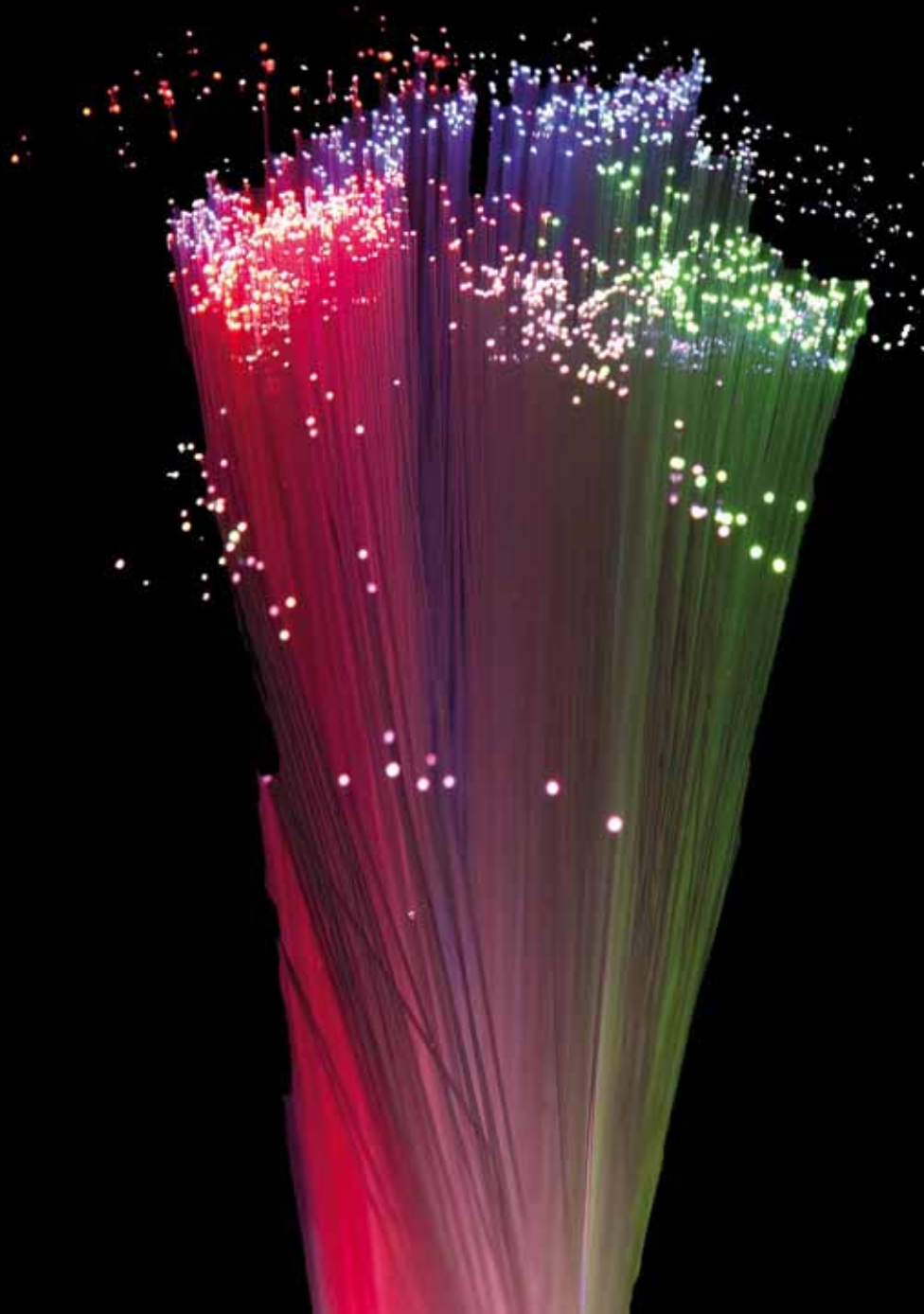


# KIT CIELO STELLATO

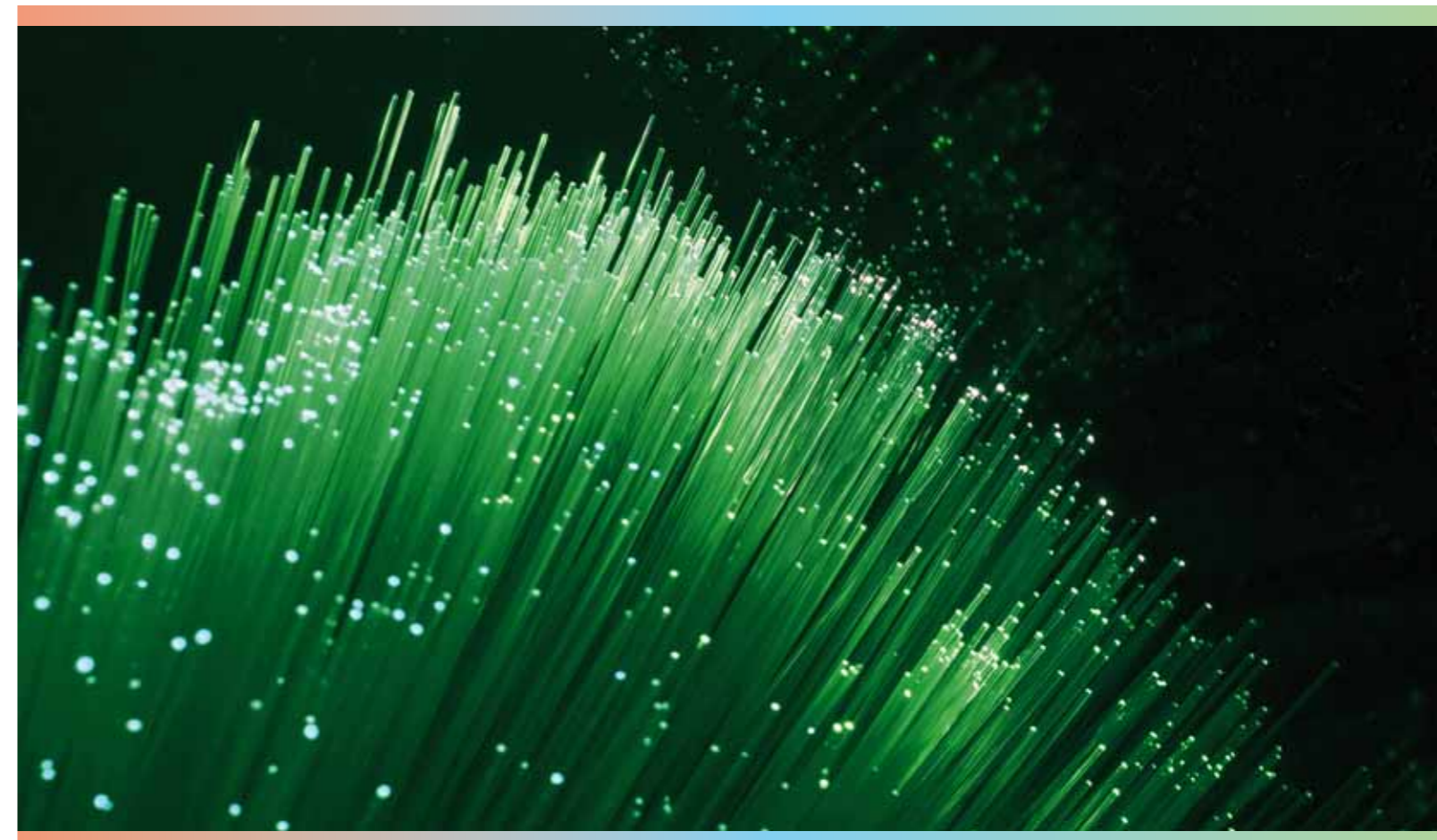
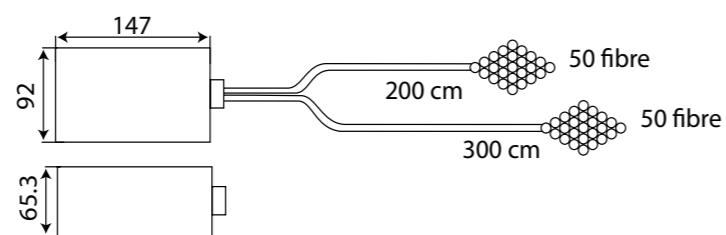
LED



# Kit cielo stellato

Tipo led	<b>CREE</b>
Quantità fibre ottiche	100
Alimentazione	230V / 12V
Watt	5W
Temperatura di funzionamento	40°C
Umidità di funzionamento	0% ~ 60%
Classe di sicurezza	I
Livello di protezione	IP20
Ruota cambia colore	6 colori
Fibre Diam 0,75mm lung. 3m	50
Fibre Diam 1mm lung. 2m	50
Superficie di decorazione	3mq
Alimentatore	Incluso

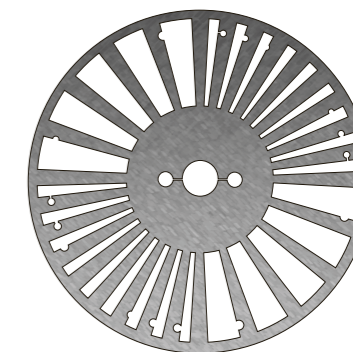
Articolo	Descrizione
690 - 001	Led sky 5 Watt



## Effetto scintillio

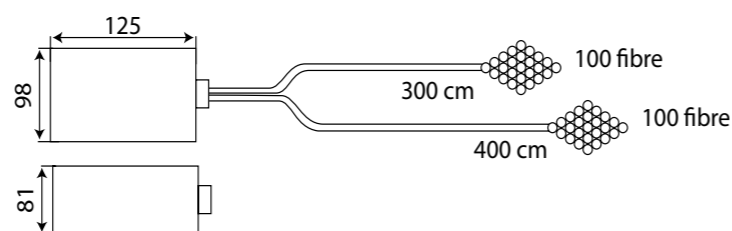
Accessorio opzionale per ricreare l'effetto scintillio (solo di colore bianco)

Articolo	Diametro
690 - 010	60mm



Tipo led	<b>CREE</b>
Quantità fibre ottiche	200
Alimentazione	230V / 12V
Watt	10W
Temperatura di funzionamento	40°C
Umidità di funzionamento	0% ~ 60%
Classe di sicurezza	I
Livello di protezione	IP20
Ruota cambia colore	6 colori
Fibre Diam 0,75mm lung. 4m	100
Fibre Diam 1,5mm lung. 3m	100
Superficie di decorazione	6mq
Alimentatore	Incluso

Articolo	Descrizione
690 - 002	Led sky 10 Watt



**enjoy the light**

[www.luminalpark.it](http://www.luminalpark.it)



LUMINAL PARK S.r.l.  
Via Boschetto, 31A - 37049 Villa Bartolomea (Vr) - Italy  
tel. +39 (0) 442 65 00 00 - Fax + 39 (0) 442 65 88 33  
[info@luminalpark.it](mailto:info@luminalpark.it)